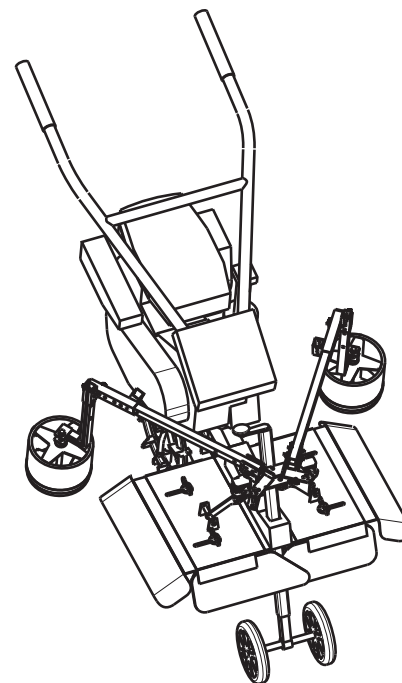
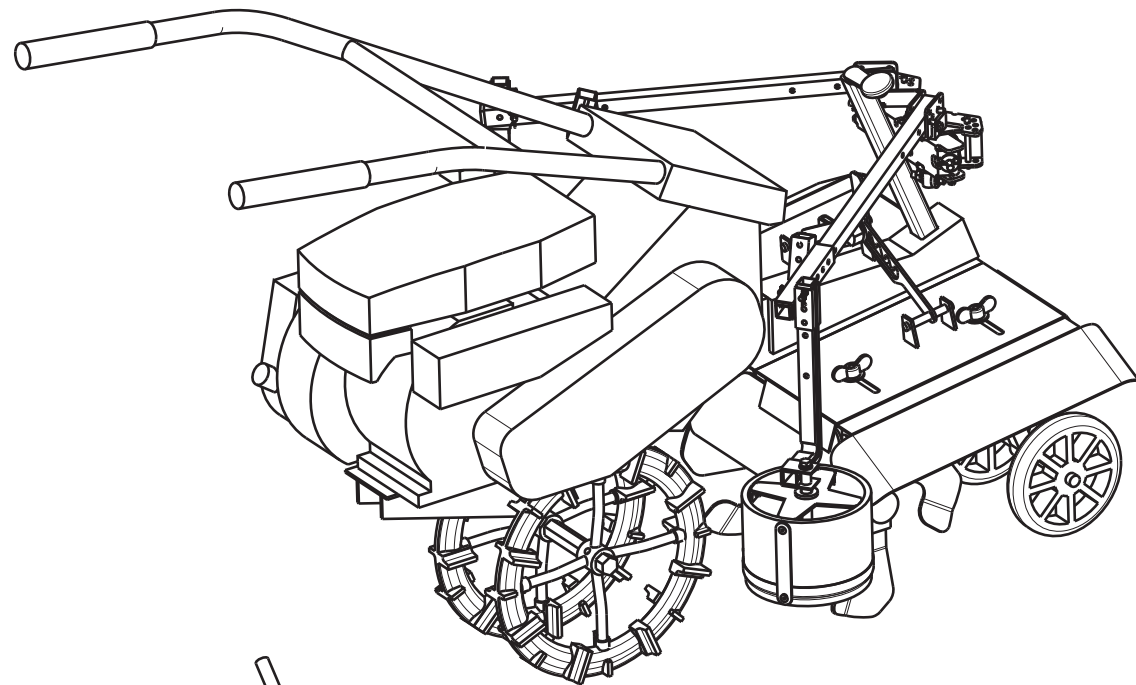
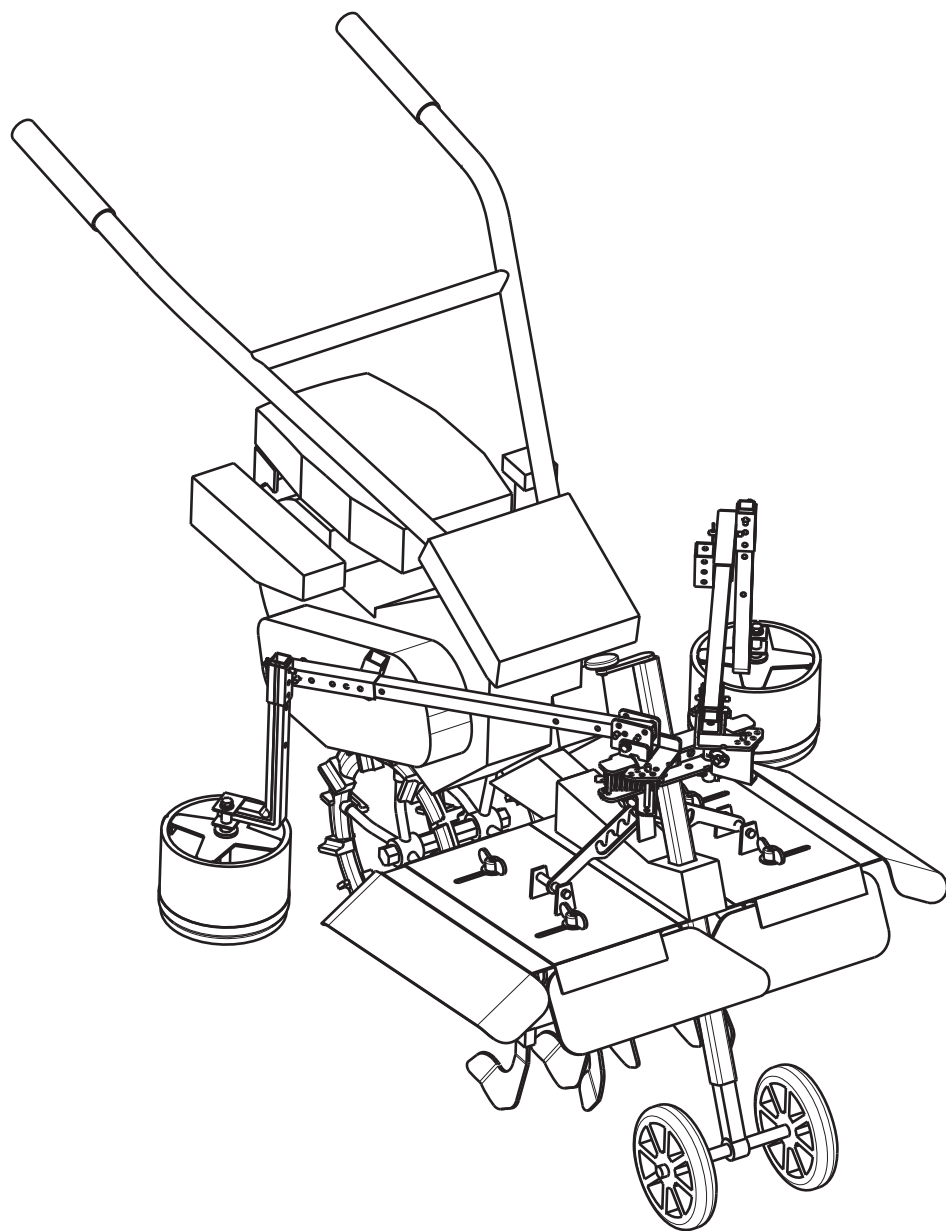


機  
種  
名

MB-2000



## M2-B-0900

図面No	M2-B-0900
図目作成日	2020.11.09
尺度	100%
単位	(mm)
部品名	組み図-0900
図面サイズ	A4
作成者	YANAGIHARA