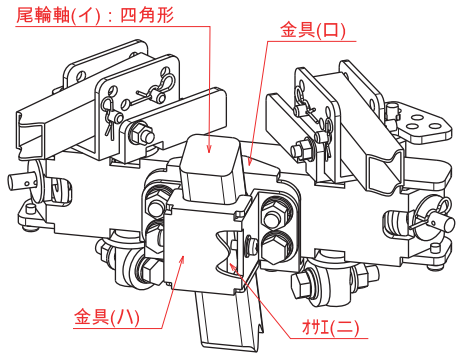
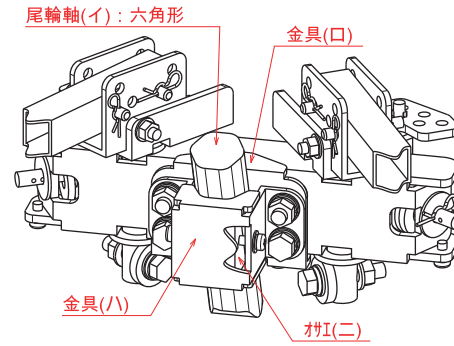


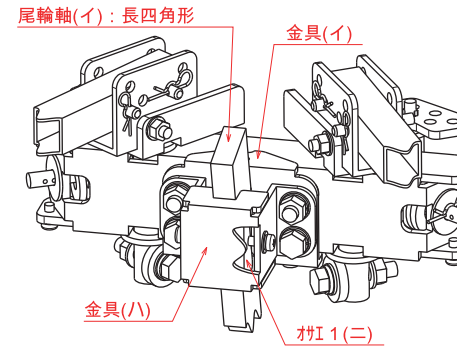
【尾輪軸 四角形の場合】
(三菱・イセキ)



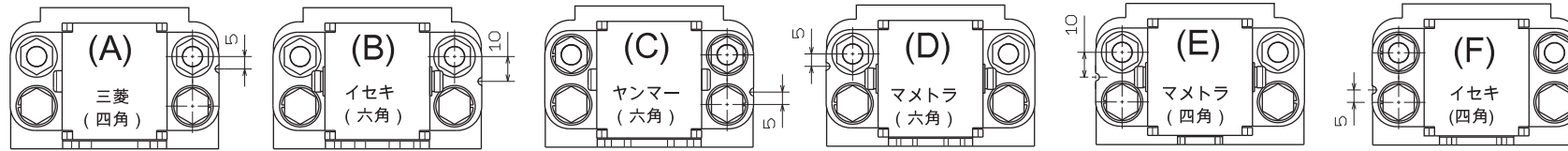
【尾輪軸 六角形の場合】
(ヤンマー・イセキ・マトラ)



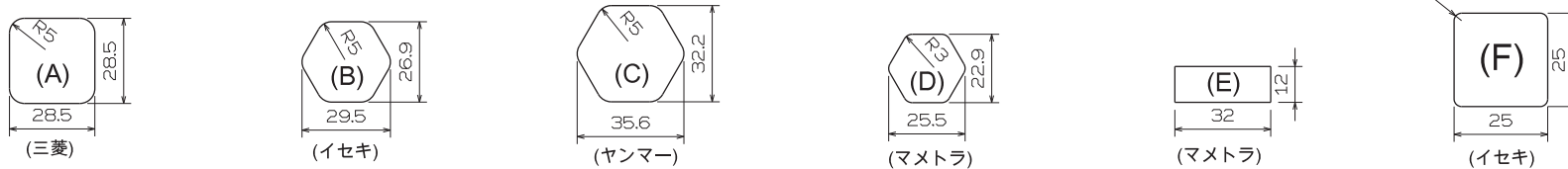
【尾輪軸 長四角形の場合】
(マトラ)



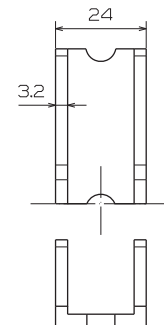
【取付け金具切欠き位置】



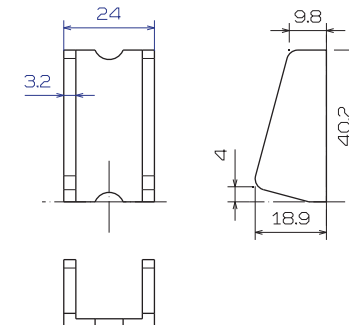
【尾輪軸断面形状】



【枠I-0410】



【枠I-0461】



	尾輪軸(イ)	金具(口)	金具(ハ)	枠I(ニ)	備考
(A)	三菱 (四角)	加ガ'-0510	加ガ'-0520	枠I-0410	
(B)	イセキ (六角)	加ガ'-0421	加ガ'-0431	枠I-0410	
(C)	ヤンマー (六角)	加ガ'-0490	加ガ'-0500	枠I-0410	
(D)	マトラ (六角)	加ガ'-0441	加ガ'-0451	枠I-0410	
(E)	マトラ (四角)	加ガ'-0471	加ガ'-0481	枠I-0461	
(F)	イセキ (四角)	加ガ'-0620	加ガ'-0630	枠I-0410	イセキ KNR6-NL

M2-B-0040

図面No	M2-B-0040
図目作成日	2021.04.21
尺度	70%
単位	(mm)
部品名	取り付け
図面サイズ	A2
作成者	YANAGIHARA