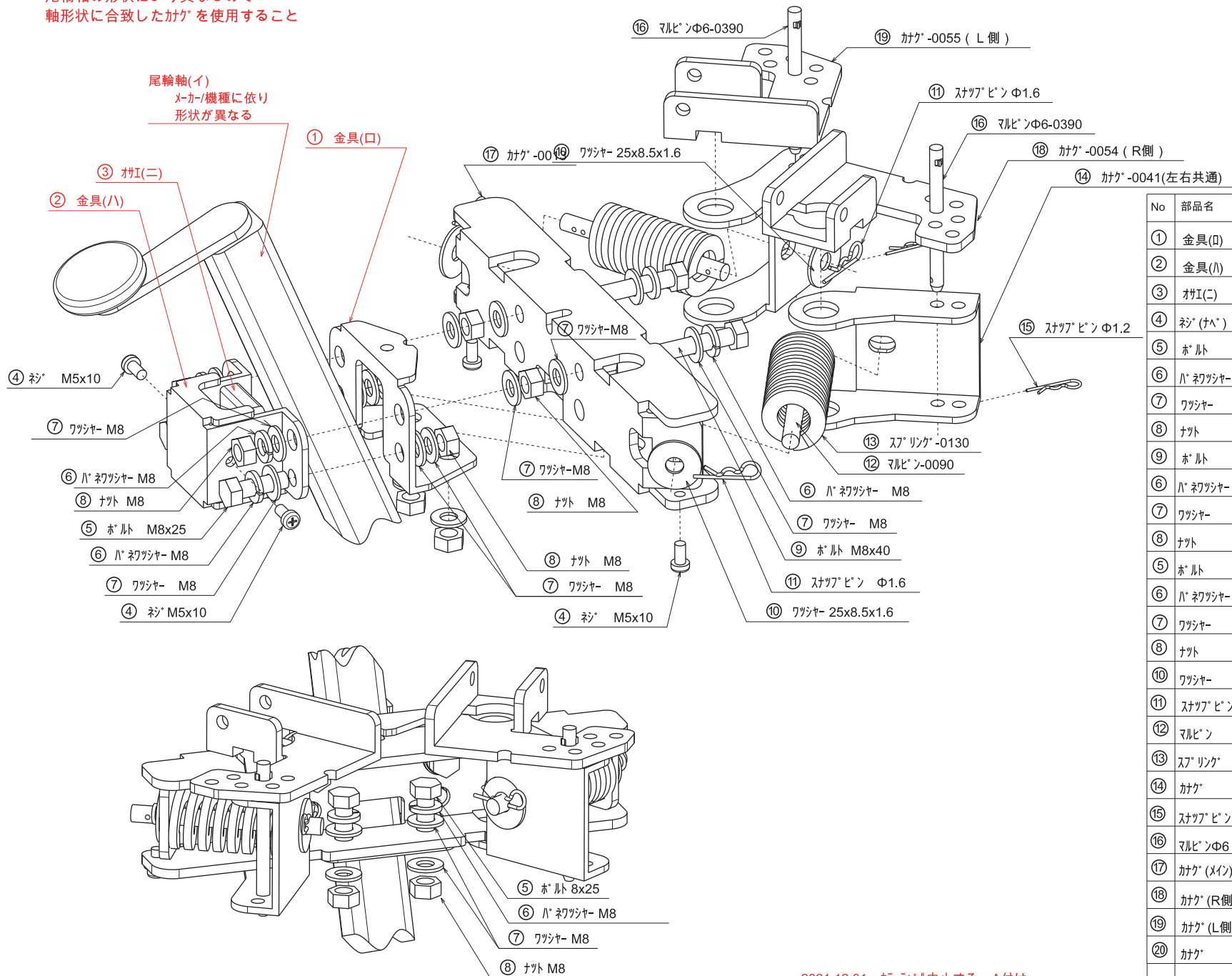


注) カナグ(口)/(ハ)・オサエ(ニ)は
尾輪軸の形状により異なるので
軸形状に合致したかガ'を使用すること

機種名 MB-2000

図面No	M2-B-0020_A
図目作成日	2021.12.01
尺度	100%
単位	(mm)
部品名	固定部の分解図
図面サイズ	A2
作成者	YANAGIHARA

M2-B-0020_A



No	部品名	部品番号	員	備考
①	金具(口)		1	尾輪形状に依り異なる
②	金具(ハ)		1	尾輪形状に依り異なる
③	オサエ(ニ)		1	尾輪形状に依り異なる
④	ネジ(ナ)	M5x10	4	金具(ハ)/かガ' 0013
⑤	ボルト	M8x25	2	金具(口)-金具(ハ)
⑥	ハネツツヤ-	M8	2	金具(口)-金具(ハ)
⑦	ワッシャ-	M8	6	金具(口)-金具(ハ)
⑧	ナット	M8	2	金具(口)-金具(ハ)
⑨	ボルト	M8x40	2	金具(ハ)-かガ' 0013
⑩	ハネツツヤ-	M8	4	金具(ハ)-かガ' 0013
⑪	ワッシャ-	M8	8	金具(ハ)-かガ' 0013
⑫	ナット	M8	4	金具(ハ)-かガ' 0013
⑬	ボルト	M8x25	2	金具(口)-かガ' 0013
⑭	ハネツツヤ-	M8	2	金具(口)-かガ' 0013
⑮	ワッシャ-	M8	4	金具(口)-かガ' 0013
⑯	ナット	M8	2	金具(口)-かガ' 0013
⑰	ワッシャ-	25x8.5x1.6	4	ハネツツヤ金具
⑱	スナツア'ピン	Φ1.6	4	ハネツツヤ固定
⑲	マルビ'ン	0090	2	ハネツツヤ
⑳	スア'リンク	0130	2	ク'ラ-押え用
㉑	かガ'	0041	2	ハネツツヤ
㉒	スナツア'ピン	Φ1.2	2	マルビ'ンΦ6用
㉓	マルビ'ンΦ6	0390	2	L=80mm
㉔	かガ'(メイン)	0013	1	ア-ム/ハネ固定
㉕	かガ'(R側)	0054	1	ア-ム幅調整
㉖	かガ'(L側)	0055	1	ア-ム幅調整
㉗	かガ'	0053	1	一部の機種に必用

2021.12.01 カ'ラ-ル中止する A付け