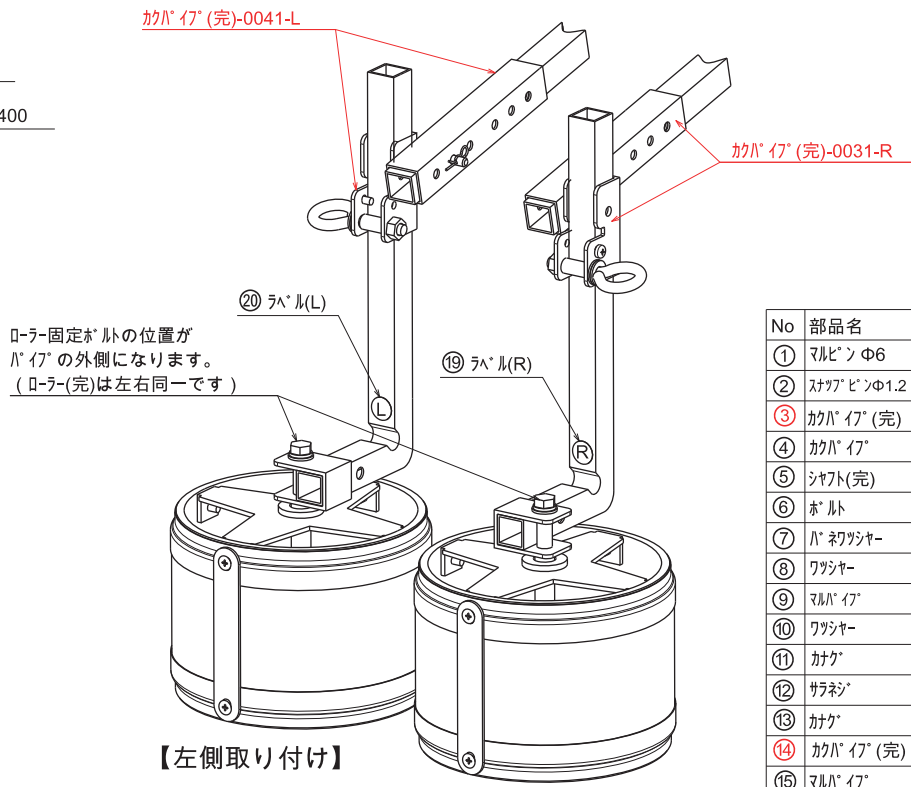
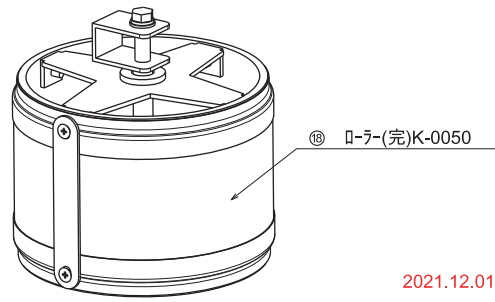


【左側取り付け】



【左側取り付け】

【右側取り付け】



No	部品名	部品番号	具	備考
①	マル'ビン Φ6	0380	2	45mm
②	スナップ'ピンΦ1.2	0400	2	L=45mm
③	カ'バ'イ' (完)	K-0041-L		M2-B-0030参照
④	カ'バ'イ'	0112	2	ウ'テ
⑤	シャフト(完)	K-0312	2	ローラ-シャフト上
⑥	ホ'ルト	M8x40	2	ローラ-ウ'テ' 固定
⑦	ハ'ネツツ'ャー	M8	2	ローラ-上
⑧	ワッ'シャ-	M8	4	ローラ-上下
⑨	マル'バ'イ'	0180	2	ローラ-上カ'カ' 部
⑩	ワッ'シャ-	30x15x2	6	ローラ-上下
⑪	カ'カ'	0810	4	ハ'イ' 固定十字
⑫	サ'ラネ'シ'	M5x15	16	塩ビハ'イ' 固定
⑬	カ'カ'	0860	2	ローラ-ク'ッション'オ'サ'イ
⑭	カ'バ'イ' (完)	K-0031-R		M2-B-0030参照
⑮	マル'バ'イ'	0323	2	塩ビハ'イ'
⑯	ホ'ルト	M8x20	2	ローラ-下固定
⑰	ク'ッション	0871	2	塩ビ貼り付け
⑱	ローラ-(完)	K-0050	2	ローラ-
⑲	ラ'ハ'ル	㉒	1	ローラ-ア-ム'貼り付け
⑳	ラ'ハ'ル	㉑	1	ローラ-ア-ム'貼り付け
㉑	ハ'ネツツ'ャー	M8	2	ローラ-下
㉒	テ-プ (E-ス'ロ'イ)	25X530mm	2	ク'ッション'の上下

M2-B-0010_A

図面No	M2-B-0010_A
図目作成日	2021.12.01
尺度	50%
単位	(mm)
部品名	ローラの分解図
図面サイズ	A2
作成者	YANAGIHARA

2021.12.01 ③④カ'バ'イ' (完)の部品コ'ド' 変更 A付き

2021.03.11 ⑯ホ'ルトM8x15=>M8x20変更
⑰M8ハ'ネツツ'ャー(L/R)2p追加ローラ-下