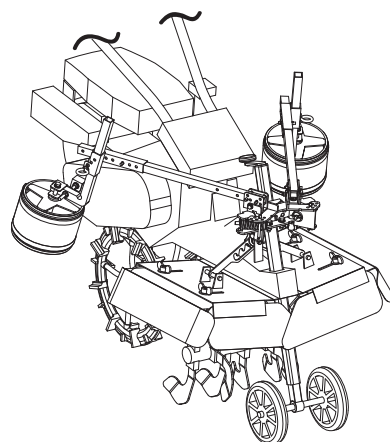
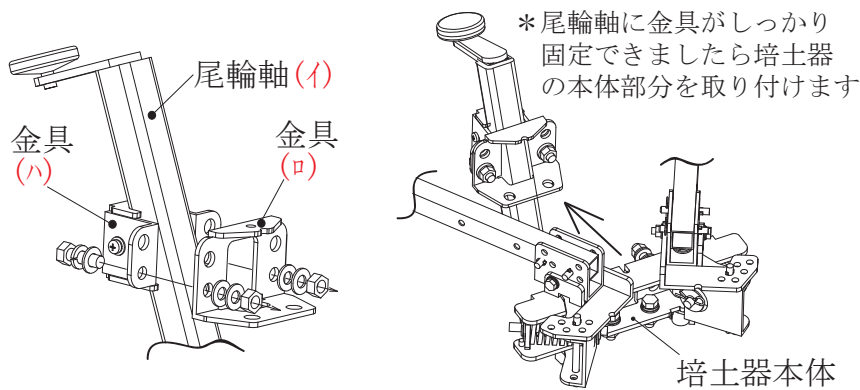
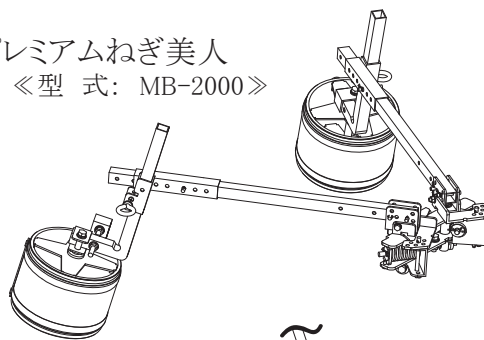


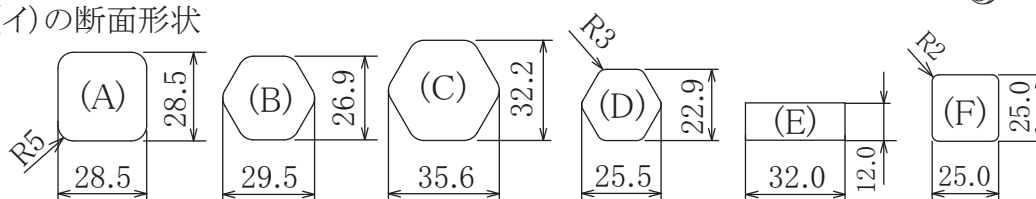
【適合管理機一覧】

●プレミアムねぎ美人
 <<型式: MB-2000>>

(01) 培土器 MB-2000は、管理機の尾輪軸(イ)に固定する構造になっています。各メーカー(機種)により尾輪軸(イ)の形状が異なっていますので、軸の形状に合った金具(ロ)(ハ)を使用しないと培土器の取り付けが出来ません。ご注意ください。



(02) 各メーカー尾輪軸(イ)の断面形状



使用する金具(ロ)	カナグ-0510	カナグ-0421	カナグ-0490	カナグ-0441	カナグ-0471	カナグ-0620
使用する金具(ハ)	カナグ-0520	カナグ-0431	カナグ-0500	カナグ-0451	カナグ-0481	カナグ-0630

(03) 適合機種

* 下記 機種名は、今まで農家さんより連絡頂いた情報を元にまとめた一覧表です。(MB-2000を取り付けた管理機の機種名です)

メーカー名	尾輪軸形状	型式				
ヤンマー	(C)	YK750RK-K	YK 750 RK	YK650 RK-K	RK 65	HK 8 EXK
		YK750RK-KG	RK 750 K	YK 650 RK	HK 60	HK 8 E
		YK 750 MK-D	RK 750	YK 750	NK7X	
クボタ	(A)	FTN 800-Y	FTN-800	TA-800 N	FTN-7	TA-6
	(C)	TA800	RK 650			
	(F)	TS 750 N				
OREC	(B)	AR 707NF1M7	AR 606NF	AR 606 NF	AR 606	AR 603 N
		AR 707NF	AR 606 NFM	AR 606 N	605	AR 603
ISEKI	(B)	NR 803	NR 606 NF	NR 606	NR 603 RJ	
		NR 607 N	NR 606 N	KNR 6 NL	NR 603 N	
	(F)	KNR 6-NL	KNR 6 BL	KNR 6 B		
関東農機	(A)	K 802 NH-D	K 802 N	K 652 NH-D	K 652 N	
		K 802 NH	K 802	K 652 NP	K 652	
	(F)	K 802 NH-D	K550N-D			
マメトラ農機 (乗用)	(D)	MV 70 FB	MRV 4 HB	MRV 4 H	MRV 3 VH	
		MRV 4 HB1	MRV 4 VH	MRV 3 HB 1	MRV 3 H	
	(E)	MV 70 F	PRO 550 N	PRO 550 S		
	(C)	MSR-950N13B	MSR-950 N			
三菱	(A)	MFK 652 N				