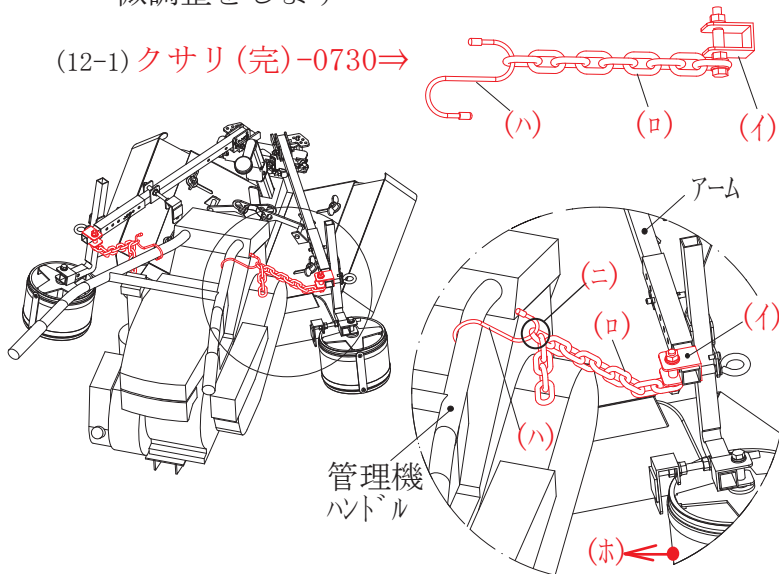


《ローラー幅調整(クサリ)》

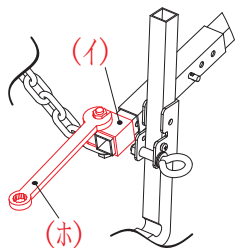
(12) クサリ(完)-0730を使用してローラー幅の微調整をします

(12-1) クサリ(完)-0730⇒

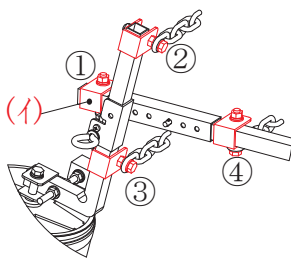


(12-2) クサリ(完)-0730のかげ部分(イ)をアームに取り付けます。反対側のS字フック(ハ)を管理機ハンドルに引っ掛けます。S字フックとカゲの引っ掛ける位置(ニ)の調整でローラーを内側(ホ)の方向へ引っ張り込む事が可能になります

(12-3) クサリ(完)-0730のかげ(イ)の位置が決まりましたら金具がズレない様にスパナ(ホ)でナットを締め付けて下さい

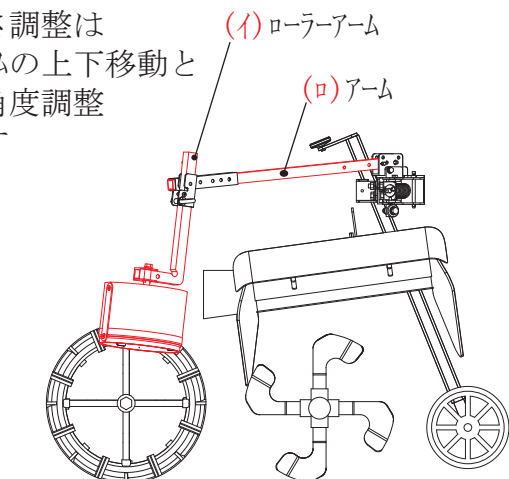


(12-4) クサリ(完)-0730のかげ(イ)は右図①②③④の様に自由に取り付けできます。お使いやすい位置でご使用下さい



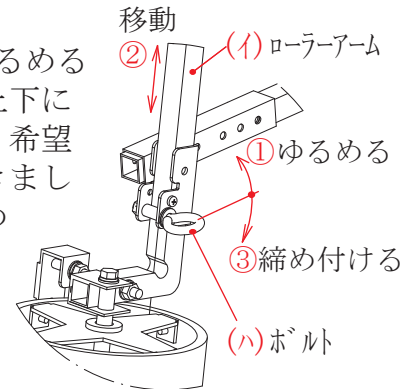
《ローラー上下高さ調整》

(13) ローラーの高さ調整は(イ)ローラーアームの上下移動と(ロ)アームの角度調整で行います

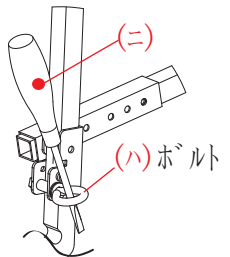


《ローラー高さ調整(ローアーム)》

(13-1) ボルト(ハ)を①ゆるめるとローアーム(イ)が上下に②移動できます。希望の高さに移動できたら③ボルトを締め付けて固定してください

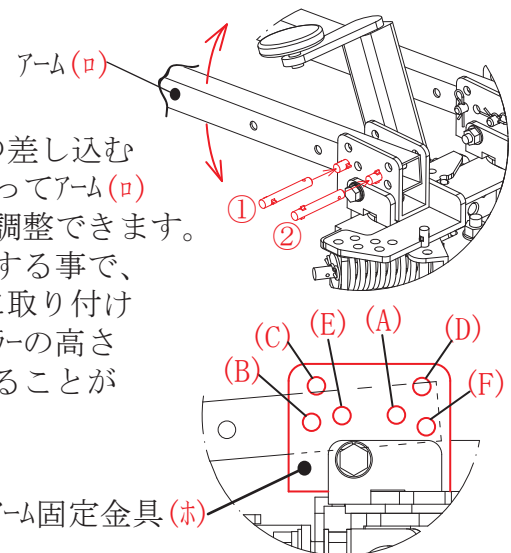


(13-2) ボルト(ハ)が回らない時はドライバー(ニ)のようなものをボルトに差し込んで回せば楽に回せます



《ローラー高さ調整(アーム角度)》

(14) ピン①②の差し込む位置によってアーム(ロ)の角度が調整できます。角度調整する事で、アーム先端に取り付けているローラーの高さを調整することができます



(14-1) アーム固定金具(ホ)の孔(A)-(B)を使用してアームを固定するとアームは下側5°で固定されうねを200~510mmの範囲で押さえる事ができます。

